

# Indstiksblad HD180-12

HMPD.1168.I1

Rev. 29-08-2024

## Udsparinger

Udsparinger i HD180-12 elementer kan som standard udføres iht. nedenstående regler dog under hensyntagen til elementets bæreevne. Ønskes udsparinger der falder udenfor nedenstående, kontakt venligst Heidelberg Materials Precast Denmark A/S.

| Største |          | Længde (l) | Bredde (b) |
|---------|----------|------------|------------|
| Hjørne  | <b>a</b> | 2/3 L      | 428        |
| Ende    | <b>b</b> | 600        | 410        |
| Side    | <b>c</b> | 1/3 L      | 428        |
| Center  | <b>d</b> | L-(2x1500) | 410        |

| Mindste |          | Længde (l) | Bredde (b) |
|---------|----------|------------|------------|
| Ende    | <b>e</b> | 100        | 200        |
| Side    | <b>f</b> | 200        | 100        |
| Center  | <b>g</b> | 200        | 200        |
| -       |          | -          | -          |

## Afstande i j

En udsparring må ikke placeres mindre end  $2 \times b$  fra elementenden; dog for udsparinger med en bredde på 200mm ikke mindre end 200mm fra elementenden. Afstanden til elementkanten skal mindst være 188 mm, og den indbyrdes afstand mellem to udsparinger må ikke være mindre end  $2 \times b$ , hvor b er bredden på den bredeste udsparring.

Ovenstående regler er også gældende for recesser (udsparinger i toppen af elementerne, som ikke er gennemgående)

## Åbning af hele-, eller en del af en kanal k

Der skal være:

1. mindst 400mm fra reces kant til dækkets endekant
2. mindst 400mm mellem recesser
3. mindst 50% af kanalen skal forblive lukket.

## Hammerhovede l m n

I fuldbredde elementer udføres disse til anden hele kanal. I paselementer udføres hammerhoveder ind i første kanal. I paselementer smallere end 636 mm åbnes første kanal lokalt, og hammerhovedet skæres af montøren færdigt på byggepladsen.

## Løft o p

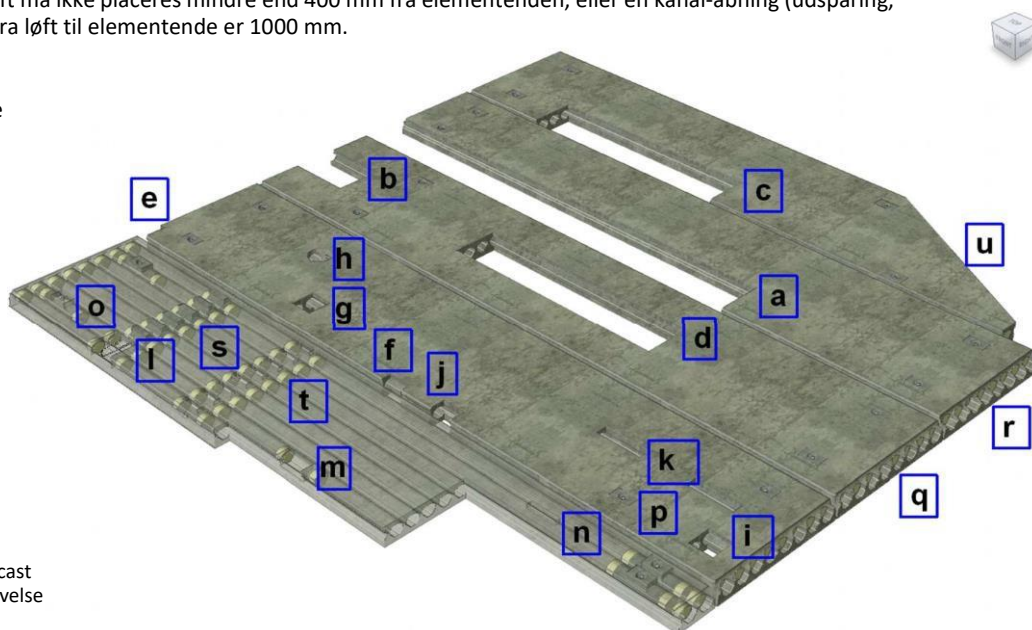
Der benyttes 2½t kuglehovedanker. Løft må ikke placeres mindre end 400 mm fra elementenden, eller en kanal-åbning (udsparring, reces el. lign) Den maksimale afstand fra løft til elementende er 1000 mm.

## Se omslag

Kan også udføres uden hammerhovede

STR t

Smig u

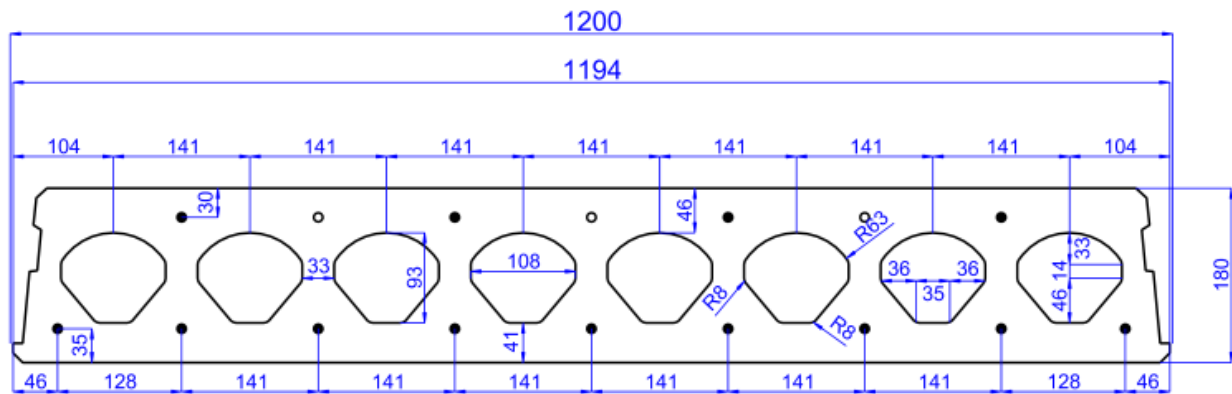


# Indstiksblad HD180-12

HMPD.1168.I1

Rev. 29-08-2024

## Tværsnit HD180-12



# Indstiksblad HD220-12

HMPD.1168.I2

Rev. 29-08-2024

## Udsparinger

Udsparinger i HD220-12 elementer kan som standard udføres iht. nedenstående regler dog under hensyntagen til elementets bæreevne. Ønskes udsparinger der falder udenfor nedenstående, kontakt venligst Heidelberg Materials Precast Denmark A/S.

| Største |          | Længde (l) | Bredde (b) |
|---------|----------|------------|------------|
| Hjørne  | <b>a</b> | 2/3 L      | 366        |
| Ende    | <b>b</b> | 600        | 344        |
| Side    | <b>c</b> | 1/3 L      | 366        |
| Center  | <b>d</b> | L-(2x1500) | 344        |

| Mindste |          | Længde (l) | Bredde (b) |
|---------|----------|------------|------------|
| Ende    | <b>e</b> | 100        | 200        |
| Side    | <b>f</b> | 200        | 100        |
| Center  | <b>g</b> | 200        | 200        |
| -       |          | -          | -          |

## Afstande i j

En udsparring må ikke placeres mindre end  $2 \times b$  fra elementenden; dog for udsparinger med en bredde på 200 mm ikke mindre end 200 mm fra elementenden. Afstanden til elementkanten skal mindst være 239 mm, og den indbyrdes afstand mellem to udsparinger må ikke være mindre end  $2 \times b$ , hvor b er bredden på den bredeste udsparring.

Ovenstående regler er også gældende for recesser (udsparinger i toppen af elementerne, som ikke er gennemgående)

## Åbning af hele-, eller en del af en kanal k

Der skal være:

1. mindst 400mm fra reces kant til dækkets endekant
2. mindst 400mm mellem recesser
3. mindst 50% af kanalen skal forblive lukket.

## Hammerhovede l m n

I fuldbredde elementer udføres disse til anden hele kanal. I paselementer udføres hammerhoveder ind i første kanal. I paselementer smallere end 846 mm åbnes første kanal lokalt, og hammerhovedet skæres af montøren færdigt på byggepladsen.

## Løft o p

Der benyttes 2½t kuglehovedanker. Løft må ikke placeres mindre end 400 mm fra elementenden, eller en kanal-åbning (udsparring, reces el. lign) Den maksimale afstand fra løft til elementende er 1000 mm.

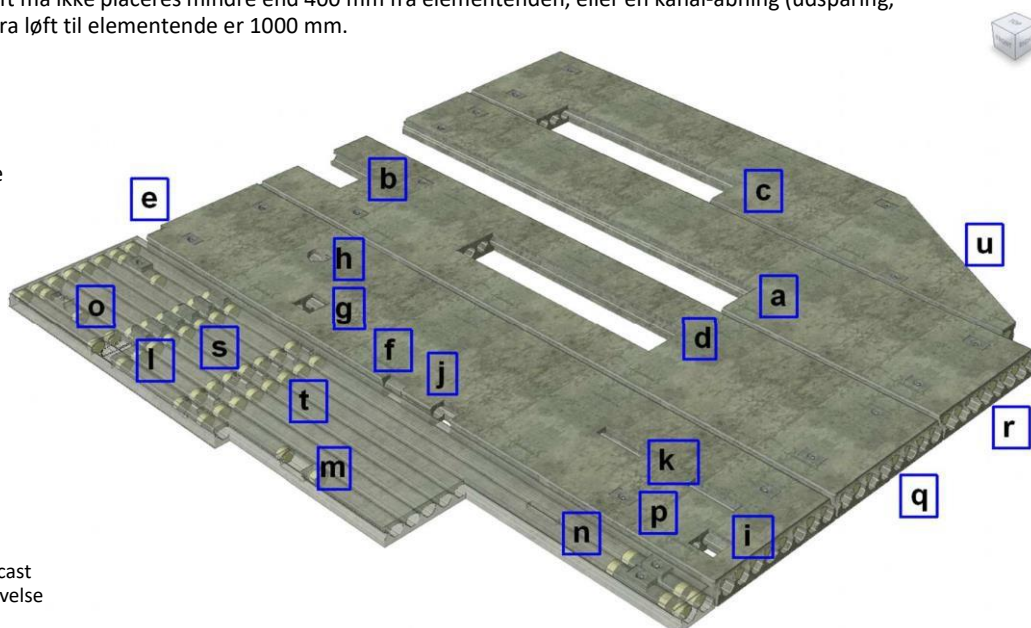
## Se omslag

### SPST **S**

Kan også udføres uden hammerhovede

### STR **t**

### Smig **u**

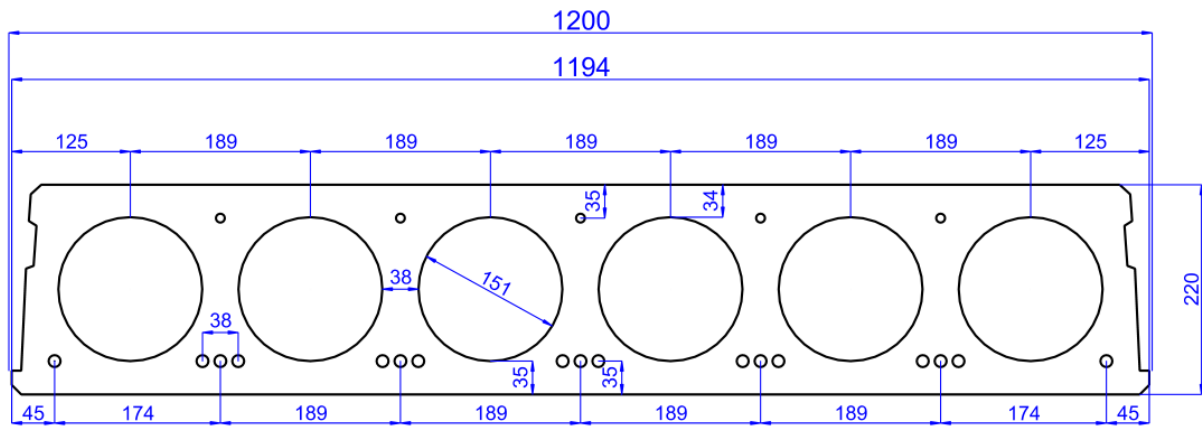


# Indstiksblad HD180-12

HMPD.1168.I2

Rev. 29-08-2024

## Tværsnit HD220-12



# Indstiksblad HD220 – 24T

HMPD.1168.I7

Rev. 29-08-2024

## Udsparinger

Udsparinger i HD220-24T elementer kan som standard udføres iht. nedenstående regler dog under hensyntagen til elementets bæreevne. Ønskes udsparinger der falder udenfor nedenstående, kontakt venligst Heidelberg Materials Precast Denmark A/S.

| Største         | Længde (l) | Bredde (b) |
|-----------------|------------|------------|
| Hjørne <b>a</b> | 2/3 L      | 551        |
| Ende <b>b</b>   | 600        | 523        |
| Side <b>c</b>   | 1/3 L      | 551        |
| Center <b>d</b> | L-(2x1500) | 523        |

| Mindste         | Længde (l) | Bredde (b) |
|-----------------|------------|------------|
| Ende <b>e</b>   | 100        | 200        |
| Side <b>f</b>   | 200        | 100        |
| Center <b>g</b> | 200        | 200        |
| -               | -          | -          |

## Afstande i j

En udsparring må ikke placeres mindre end  $2 \times b$  fra elementenden; dog for udsparinger med en bredde på 200 mm ikke mindre end 200 mm fra elementenden. Afstanden til elementkanten skal mindst være 246 mm, og den indbyrdes afstand mellem to udsparinger må ikke være mindre end  $2 \times b$ , hvor b er bredden på den bredeste udsparring.

Ovenstående regler er også gældende for recesser (udsparinger i toppen af elementerne, som ikke er gennemgående)

## Åbning af hele-, eller en del af en kanal k

Der skal være:

1. mindst 400mm fra reces kant til dækkets endekant
2. mindst 400mm mellem recesser
3. mindst 50% af kanalen skal forblive lukket.

## Hammerhovede l m n

I fuldbredde elementer udføres hammerhoveder til anden hele kanal, i paselementer ind til første hele kanal. Bemærk: Såfremt der er placeret tværarmring sammenfaldende med Hammerhoveder, vil den ikke være afskåret, men kan umiddelbart bukkes ned i den fremtidige udstøbning. Kan dette ikke lade sig gøre, afskæres armeringen af montøren.

## Løft o p

Der benyttes 5t kuglehovedanker. Løft må ikke placeres mindre end 400 mm fra elementenden, eller en kanal-åbning (udsparring, reces el. lign) Den maksimale afstand fra løft til elementende er 1000 mm.

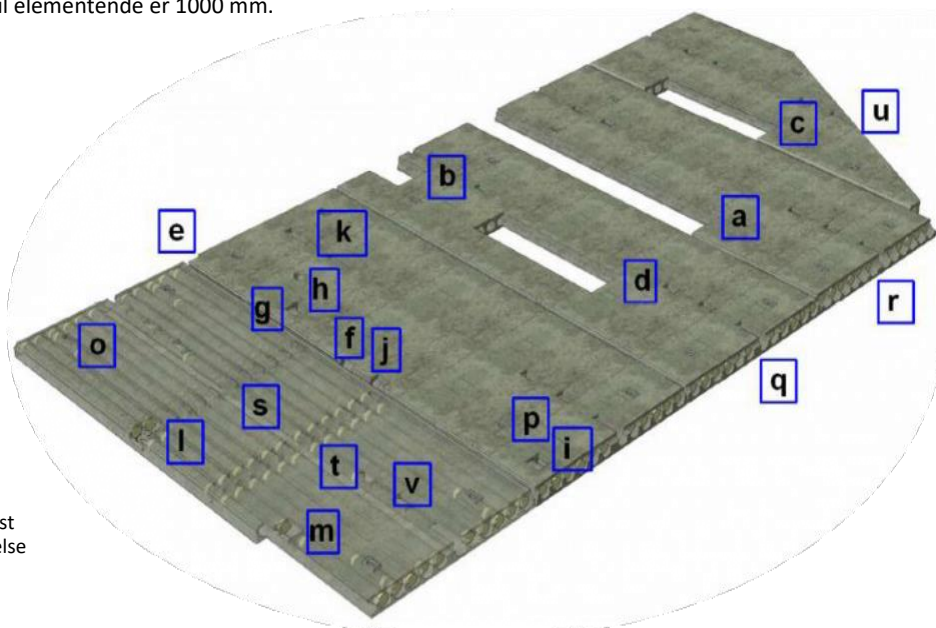
## Se omslag

### SPST S

Kan også udføres uden hammerhovede

### STR t

Smig u



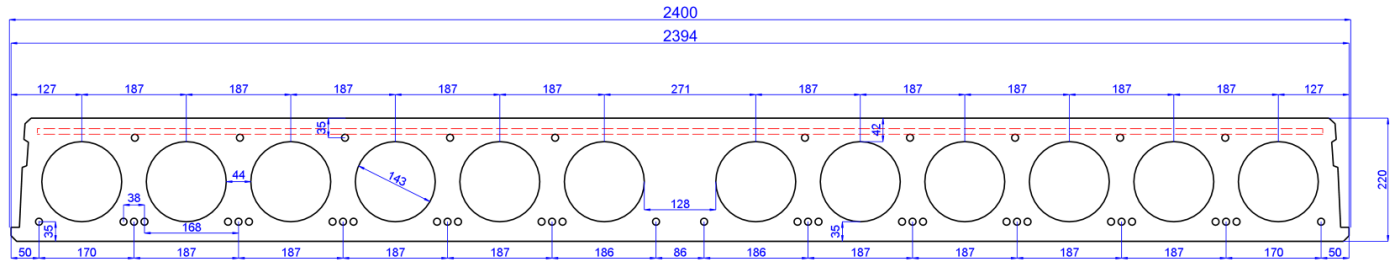
© Copyright 2023 Heidelberg Materials Precast Denmark A/S, Eftertryk tilladt med kildeangivelse

# Indstiksblad HD220 – 24T

HMPD.1168.I7

Rev. 29-08-2024

## Tværsnit HD220-24T



# Indstiksblad HD265 – 12

HMPD.1168.I3

Rev. 29-08-2024

## Udsparinger

Udsparinger i HD265-12 elementer kan som standard udføres iht. nedenstående regler dog under hensyntagen til elementets bæreevne. Ønskes udsparinger der falder udenfor nedenstående, kontakt venligst Heidelberg Materials Precast Denmark A/S.

| Største |          | Længde (l) | Bredde (b) |
|---------|----------|------------|------------|
| Hjørne  | <b>a</b> | 2/3 L      | 443        |
| Ende    | <b>b</b> | 600        | 410        |
| Side    | <b>c</b> | 1/3 L      | 443        |
| Center  | <b>d</b> | L-(2x1500) | 410        |

| Mindste |          | Længde (l) | Bredde (b) |
|---------|----------|------------|------------|
| Ende    | <b>e</b> | 100        | 200        |
| Side    | <b>f</b> | 200        | 100        |
| Center  | <b>g</b> | 200        | 200        |
| -       |          | -          | -          |

## Afstande i j

En udsparing må ikke placeres mindre end  $2 \times b$  fra elementenden; dog for udsparinger med en bredde på 200 mm ikke mindre end 200 mm fra elementenden. Afstanden til elementkanten skal mindst være 283 mm, og den indbyrdes afstand mellem to udsparinger må ikke være mindre end  $2 \times b$ , hvor b er bredden på den bredeste udsparing.

Ovenstående regler er også gældende for recesser (udsparinger i toppen af elementerne, som ikke er gennemgående)

## Åbning af hele-, eller en del af en kanal k

Der skal være:

1. mindst 400mm fra reces kant til dækkets endekant
2. mindst 400mm mellem recesser
3. mindst 50% af kanalen skal forblive lukket.

## Hammerhovede l m n

I fuldbredde elementer udføres hammerhoveder til anden hele kanal, i paselementer ind til første hele kanal. I paselementer smallere end 997 mm åbnes første kanal lokalt, og hammerhovedet skæres af montøren færdigt på byggepladsen.

## Løft o p

Der benyttes 5t kuglehovedanker. Løft må ikke placeres mindre end 400 mm fra elementenden, eller en kanal-åbning (udsparing, reces el. lign) Den maksimale afstand fra løft til elementende er 1000 mm.

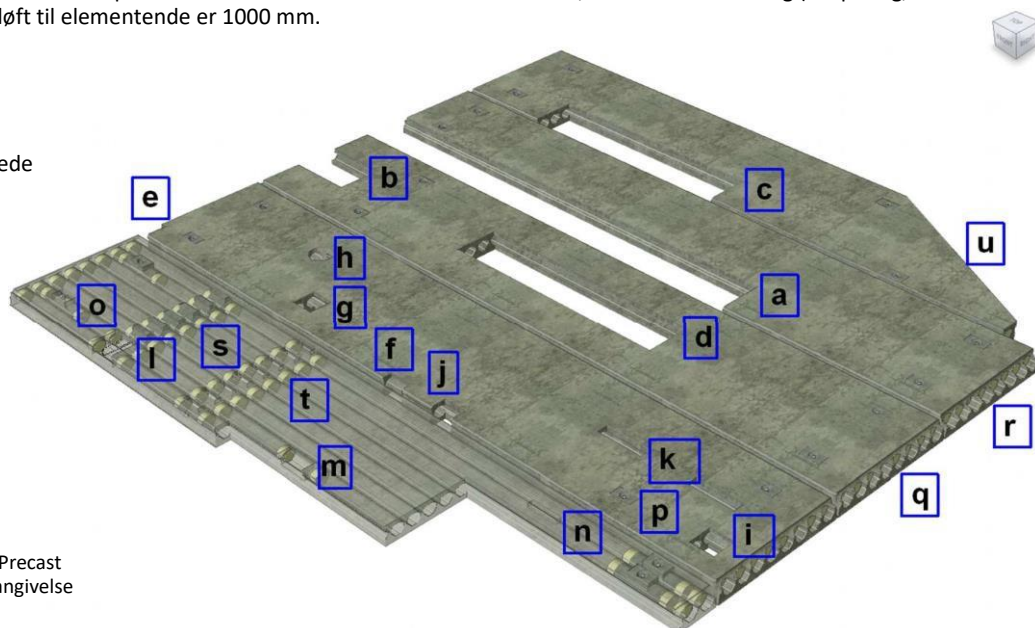
## Se omslag

### SPST **S**

Kan også udføres uden hammerhovede

### STR **t**

### Smig **u**



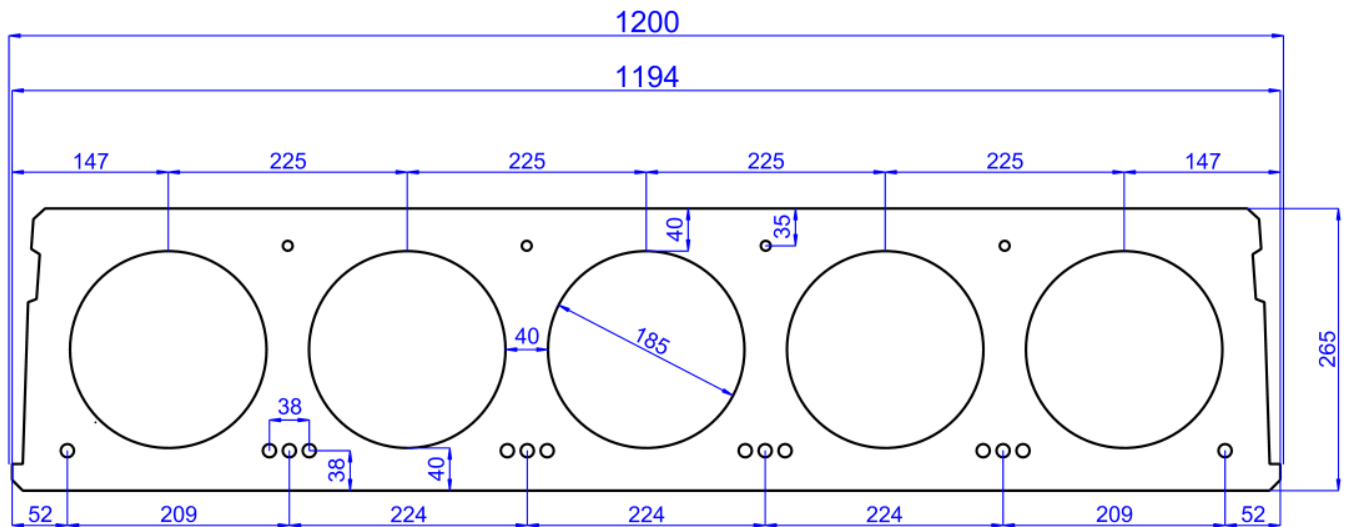
© Copyright 2023 Heidelberg Materials Precast Denmark A/S, Eftertryk tilladt med kildeangivelse

# Indstiksblad HD265 – 12

HMPD.1168.I3

Rev. 29-08-2024

## Tværsnit HD265-12





# Indstiksblad HD265 – 24T

HMPD.1168.I8

Rev. 29-08-2024

## Udsparinger

Udsparinger i HD265-24T elementer kan som standard udføres iht. nedenstående regler dog under hensyntagen til elementets bæreevne. Ønskes udsparinger der falder udenfor nedenstående, kontakt venligst Heidelberg Materials Precast Denmark A/S.

| Største         | Længde (l) | Bredde (b) |
|-----------------|------------|------------|
| Hjørne <b>a</b> | 2/3 L      | 670        |
| Ende <b>b</b>   | 600        | 633        |
| Side <b>c</b>   | 1/3 L      | 670        |
| Center <b>d</b> | L-(2x1500) | 633        |

| Mindste         | Længde (l) | Bredde (b) |
|-----------------|------------|------------|
| Ende <b>e</b>   | 100        | 200        |
| Side <b>f</b>   | 200        | 100        |
| Center <b>g</b> | 200        | 200        |
| -               | -          | -          |

## Afstande i j

En udsparring må ikke placeres mindre end  $2 \times b$  fra elementenden; dog for udsparinger med en bredde på 200 mm ikke mindre end 200 mm fra elementenden. Afstanden til elementkanten skal mindst være 287 mm, og den indbyrdes afstand mellem to udsparinger må ikke være mindre end  $2 \times b$ , hvor b er bredden på den bredeste udsparring.

Ovenstående regler er også gældende for recesser (udsparinger i toppen af elementerne, som ikke er gennemgående)

## Åbning af hele-, eller en del af en kanal k

Der skal være:

1. mindst 400mm fra reces kant til dækkets endekant
2. mindst 400mm mellem recesser
3. mindst 50% af kanalen skal forblive lukket.

## Hammerhovede l m n

I fuldbredde elementer udføres hammerhoveder til anden hele kanal, i paselementer ind til første hele kanal. Bemærk: Såfremt der er placeret tværarmring sammenfaldende med Hammerhoveder, vil den ikke være afskåret, men kan umiddelbart bukket ned i den fremtidige udstøbning. Kan dette ikke lade sig gøre, afskæres armeringen af montøren.

## Løft o p

Der benyttes 5t kuglehovedanker. Løft må ikke placeres mindre end 400 mm fra elementenden, eller en kanal-åbning (udsparring, reces el. lign) Den maksimale afstand fra løft til elementende er 1000 mm.

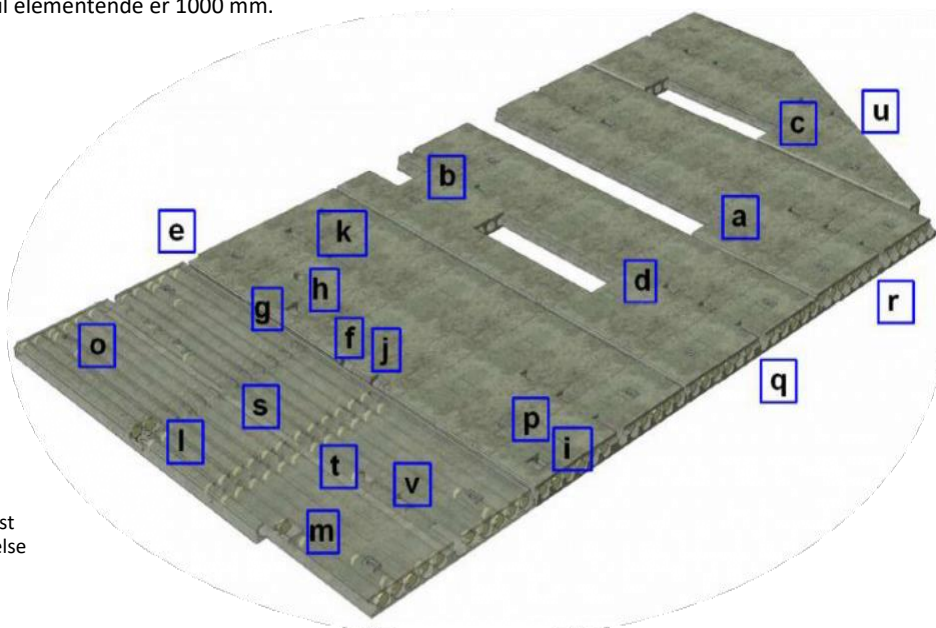
## Se omslag

### SPST S

Kan også udføres uden hammerhovede

### STR t

Smig u



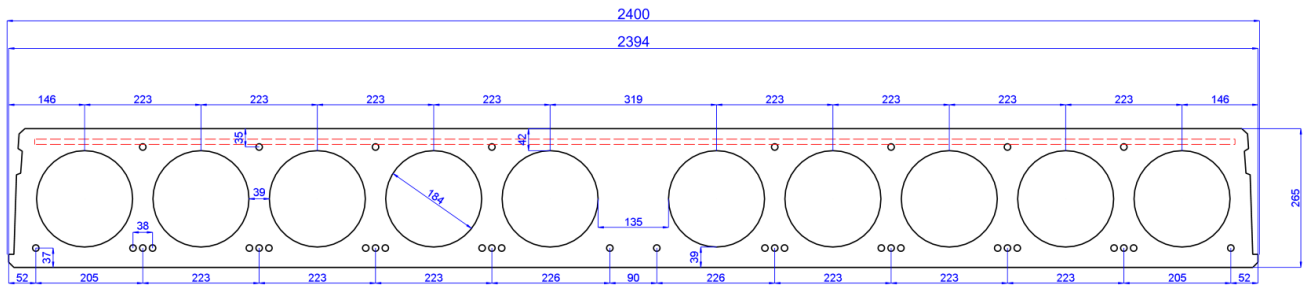
© Copyright 2023 Heidelberg Materials Precast Denmark A/S, Eftertryk tilladt med kildeangivelse

# Indstiksblad HD265 – 24T

HMPD.1168.I7

Rev. 29-08-2024

## Tværsnit HD265-24T



# Indstiksblad HD320 – 5K

HMPD.1168.I5

Rev. 29-08-2024

## Udsparinger

Udsparinger i HD320-5K elementer kan som standard udføres iht. nedenstående regler dog under hensyntagen til elementets bæreevne. Ønskes udsparinger der falder udenfor nedenstående, kontakt venligst Heidelberg Materials Precast Denmark A/S.

| Største         | Længde (l) | Bredde (b) |
|-----------------|------------|------------|
| Hjørne <b>a</b> | 2/3 L      | 443        |
| Ende <b>b</b>   | 600        | 392        |
| Side <b>c</b>   | 1/3 L      | 443        |
| Center <b>d</b> | L-(2x1500) | 392        |

| Mindste         | Længde (l) | Bredde (b) |
|-----------------|------------|------------|
| Ende <b>e</b>   | 100        | 200        |
| Side <b>f</b>   | 200        | 100        |
| Center <b>g</b> | 200        | 200        |
| -               | -          | -          |

## Afstande i j

En udsparing må ikke placeres mindre end  $2 \times b$  fra elementenden; dog for udsparinger med en bredde på 200 mm ikke mindre end 200 mm fra elementenden. Afstanden til elementkanten skal mindst være 291 mm, og den indbyrdes afstand mellem to udsparinger må ikke være mindre end  $2 \times b$ , hvor b er bredden på den bredeste udsparing.

Ovenstående regler er også gældende for recesser (udsparinger i toppen af elementerne, som ikke er gennemgående)

## Åbning af hele-, eller en del af en kanal k

Der skal være:

1. mindst 400mm fra reces kant til dækkets endekant
2. mindst 400mm mellem recesser
3. mindst 50% af kanalen skal forblive lukket.

## Hammerhovede l m n

I fuldbredde elementer udføres hammerhoveder til anden hele kanal, i paselementer ind til første hele kanal. I paselementer smallere end 996 mm åbnes første kanal lokalt, og hammerhovedet skæres af montøren færdigt på byggepladsen.

## Løft o p

Der benyttes 5t kuglehovedanker. Løft må ikke placeres mindre end 400 mm fra elementenden, eller en kanal-åbning (udsparing, reces el. lign) Den maksimale afstand fra løft til elementende er 600 mm.

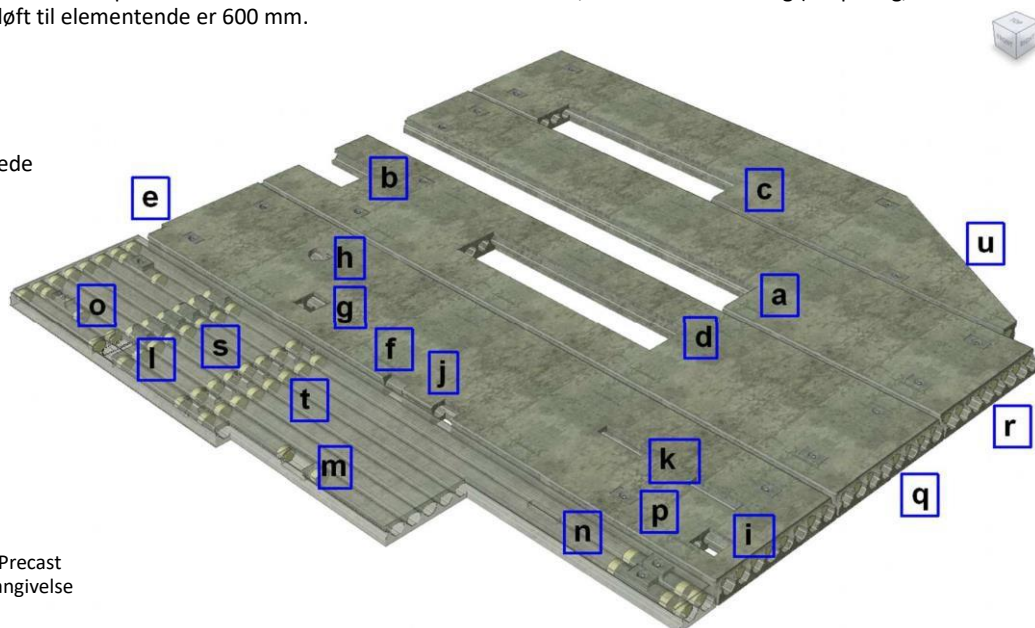
## Se omslag

### SPST **S**

Kan også udføres uden hammerhovede

### STR **t**

### Smig **u**



© Copyright 2023 Heidelberg Materials Precast Denmark A/S, Eftertryk tilladt med kildeangivelse



# Indstiksblad HD400-12

HMPD.1168.I6

Rev. 29-08-2024

## Udsparinger

Udsparinger i HD400-12 elementer kan som standard udføres iht. nedenstående regler dog under hensyntagen til elementets bæreevne. Ønskes udsparinger der falder udenfor nedenstående, kontakt venligst Heidelberg Materials Precast Denmark A/S.

| Største |          | Længde (l) | Bredde (b) |
|---------|----------|------------|------------|
| Hjørne  | <b>a</b> | 2/3 L      | 443        |
| Ende    | <b>b</b> | 600        | 393        |
| Side    | <b>c</b> | 1/3 L      | 443        |
| Center  | <b>d</b> | L-(2x1500) | 393        |

| Mindste |          | Længde (l) | Bredde (b) |
|---------|----------|------------|------------|
| Ende    | <b>e</b> | 100        | 200        |
| Side    | <b>f</b> | 200        | 100        |
| Center  | <b>g</b> | 200        | 200        |
| -       |          | -          | -          |

## Afstande i j

En udsparring må ikke placeres mindre end  $2 \times b$  fra elementenden; dog for udsparinger med en bredde på 200mm ikke mindre end 200mm fra elementenden. Afstanden til elementkanten skal mindst være 289 mm, og den indbyrdes afstand mellem to udsparinger må ikke være mindre end  $2 \times b$ , hvor b er bredden på den bredeste udsparring.

Ovenstående regler er også gældende for recesser (udsparinger i toppen af elementerne, som ikke er gennemgående)

## Åbning af hele-, eller en del af en kanal k

Der skal være:

1. mindst 400mm fra reces kant til dækkets endekant
2. mindst 400mm mellem recesser
3. mindst 50% af kanalen skal forblive lukket.

## Hammerhovede l m n

I fuldbredde elementer udføres disse til anden hele kanal. I paselementer udføres hammerhoveder ind i første kanal. I paselementer smallere end 996 mm åbnes første kanal lokalt, og hammerhovedet skæres af montøren færdigt på byggepladsen.

## Løft o p

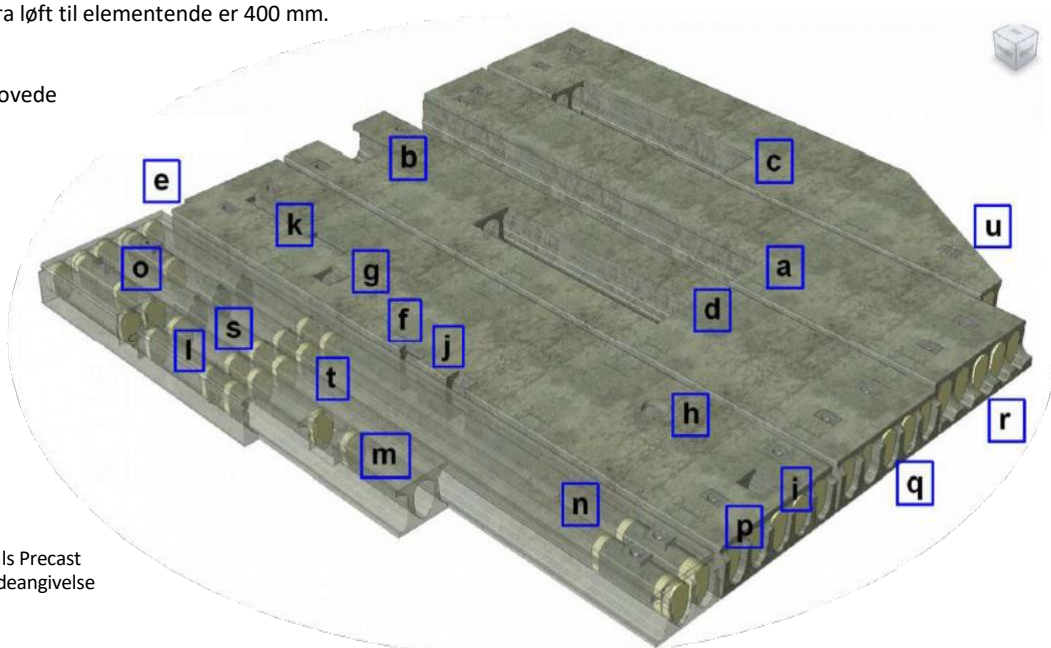
Der benyttes 5t kuglehovedanker. Løft må ikke placeres mindre end 400 mm fra elementenden, eller en kanal-åbning (udsparring, reces el. lign) Den maksimale afstand fra løft til elementende er 400 mm.

## Se omslag

Kan også udføres uden hammerhovede

STR t

Smig u



© Copyright 2023 Heidelberg Materials Precast Denmark A/S, Eftertryk tilladt med kildeangivelse

# Indstiksblad HD400-12

HMPD.1168.I6

Rev. 29-08-2024

## Tværsnit HD400-12

